

Datenblatt

RDO344A000



Anwendung

Universalregler zur Regelung und Steuerung von Sole/Wasser-, Wasser/Wasser-, Luft/Wasser-Wärmepumpen oder Wärmepumpen mit Direktverdampfer für Heizen und Warmwasserladung.

Ausführung

Kompaktgerät in Kunststoffgehäuse für Wärmeerzeuger- oder Schaltschrankeinbau von vorne. Steckbar auf Grundplatte mit Schraubklemmen oder für Anschluss mittels Steckerleisten für Aufbau oder Schnellbefestigung auf DIN-Schienen nach DIN 46277.

Integrierter Gerätebus (D-Bus, Zweidraht vertauschbar) für Raumfernbedienungen.

Merkmale

- Regelgerät mit **analogem Bedienkonzept** und digitalen Einstellmöglichkeiten
 - leicht verständliche Bedienung durch Gliederung in verschiedene Bedienungsebenen
 - übersichtliche LCD-Anzeige für Informationen über den Zustand der Anlage
 - 2 Fachmannebenen für eine anwenderfreundliche Parametrierung und für eine zeitsparende und zuverlässige Inbetriebsetzung und Wartung der Anlage
 - Service-Schnittstelle "RS232" für PC-Bedienung
 - Einstellungen unverlierbar gespeichert
- Wärmepumpensteuerung
 - witterungs- und/oder raumtemperaturabhängig für 1-stufige Anlagen
 - Abtauautomatik für Luft/Wasser-Wärmepumpen
 - max. 4 Wärmepumpenstörungen, direkt oder über externes I/O-Modul
- Heizen
 - 1 Heizzone mit 1 direktem Heizkreis und/oder 1 Mischerkreis
 - selbstadaptive Heizkurve, selbstlernende Optimierung
 - Heizgrenzenautomatik für So/Wi-Umschaltung und Tagesheizgrenzen
 - Frostschutzautomatik einstellbar (Anlagefrostschutz und Gebäudefrostschutz)
- Warmwasserladeautomatik
 - durch Warmwasserthermostat oder -fühler (auch 2 Fühler möglich)
 - mit integrierter Legionellenschaltung
- Zusatzheizung für Warmwasser und Heizen (z.B. elektrisch oder Gas)
- Betriebsstunden- und Impulszähler zur Erfassung der Wärmeerzeugerlaufzeiten
- 3-Kanal Digital-Wochenschaltuhr mit automatischer Sommer-/Winter-Zeitumschaltung und Ferienprogramm für den Heizkreis, den Warmwasserkreis und eine freie Schaltuhr
- Steuereingänge für externe Befehle
- Bedienungsanleitung im Gerät

Technische Daten

| | | |
|---------------------------|------|--------------------------|
| Netzspannung | 230 | VAC +10%..-15%, 50..60Hz |
| Leistungsaufnahme | 9 | VA |
| Datenerhalt der Parameter | ≥ 30 | Jahre |

Schaltuhr

| | | |
|--|--------------------------------------|------------------------|
| Wochenschaltuhr digital Anzahl | 3 | Kanäle |
| Freiprogrammierbare Schaltpunkte pro Tag | 6 | (total 42 pro Kanal) |
| Schaltpunkte, Schaltabstand | 15 | Min. |
| - Genauigkeit (Abweichung) | < 2.5 | Sek./Tag (bei Ta=20°C) |
| - Gangreserve typisch | > 24 | Std. (bei Ta=0..50°C) |
| LCD-Anzeige | Zeit, Wochentag, Schaltprogramm, ... | |

Klemmen

| | | |
|--|---------|-----------------|
| Leitungsquerschnitt pro Schraubklemme max. | 2 x 1.5 | mm ² |
|--|---------|-----------------|

Serviceschnittstelle

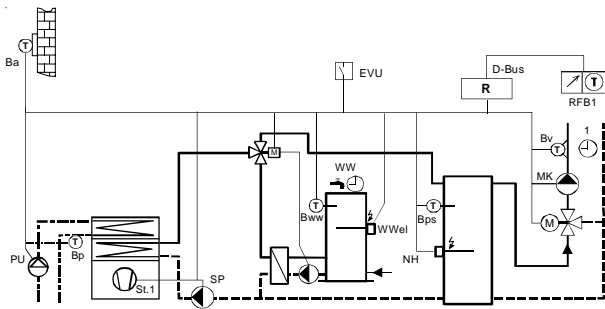
(mit Kabel Signalwandler RZB008A)

| | | | |
|---------------------------------|------------|------|-------|
| Pegel galvanisch nicht getrennt | 5 | V | (TTL) |
| Übertragungsrate | 600..19200 | Baud | |

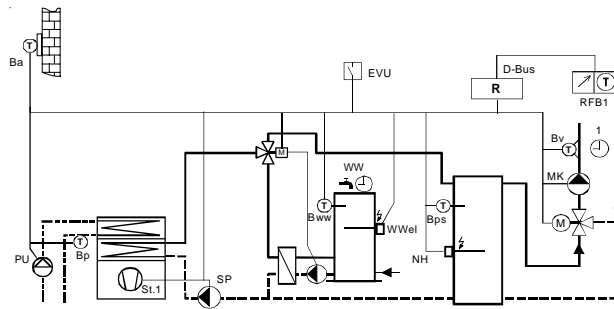
Applikationen:

Diese Applikationen sind im Regler gespeichert und können aktiviert und durch Parametrierung angepasst werden.

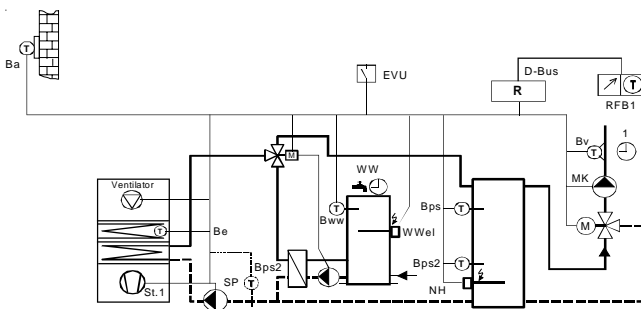
344_050: Sole/Wasser-Wärmepumpe



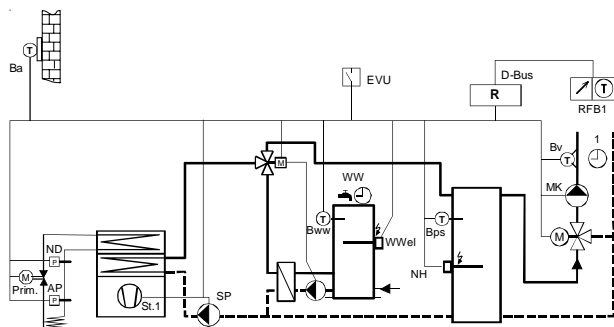
344_051: Wasser/Wasser-Wärmepumpe



344_052: Luft/Wasser-Wärmepumpe



344_054: Wärmepumpe mit Direktverdampfung



Eingänge

| | | | |
|---|-----|------------|--------------------------------|
| Leitungslängen Gerätebus total, maximal (Fernbedienungen/Zusatzmodule) | 200 | m | (A \geq 1.0mm ²) |
| Leitungslängen maximal | 100 | m | (A \geq 1.0mm ²) |
| Fühlereingang NTC (Ba=Aussen/Br=Raum/Bp=Primärfühler) | 10 | k Ω | (Ta=25°C) |
| Fühlereingänge PTC (Bww=Warmwasser/Bk=Wärmeerzeuger/ Bv1=Vorlauf1/Brü=Rücklauf/Bwpv=WP-Vorlauf) | 1 | k Ω | (Ta=25°C) |
| Digitaleingänge mit "Pull up"-Widerstand | 5 | V | |
| Betriebsstundenzähler galvanisch getrennt | 230 | VAC | |

Ausgänge

| | | | |
|---|----------|---------|-----------------------------|
| PWM-Ausgangsspannungen | 11 | V | (Ri=50 Ω) |
| -Relais direkt ansteuerbar | Ja | | (12VDC, Ri > 600 Ω) |
| Relais St.1 on "Stufe 1" | für 250 | VAC, 4A | cos φ \geq 0,6 |
| Relais Q6/Q7 "Stufe 3/Primärpumpe" | für 250 | VAC, 4A | cos φ \geq 0,6 |
| Relais \odot HK "Direkte Heizkreispumpe" | für 250 | VAC, 4A | cos φ \geq 0,6 * |
| Relais \odot MK1 "Mischerkreispumpen 1" | für 250 | VAC, 4A | cos φ \geq 0,6 * |
| Relais \odot WW "Warmwasserladepumpe" | für 250 | VAC, 4A | cos φ \geq 0,6 * |
| Relais $\blacktriangleright\uparrow$ MK1 "Mischer 1 AUF" | für 250 | VAC, 2A | cos φ \geq 0,6 * |
| Relais $\blacktriangleright\downarrow$ MK1 "Mischer 1 ZU" | für 250 | VAC, 2A | cos φ \geq 0,6 * |
| * Maximaler Gesamtstrom für Klemmen | * max. 6 | A | cos φ \geq 0,6 |
| * \odot HK / \odot WW / \odot MK1 / $\blacktriangleright\uparrow$ MK1 / $\blacktriangleright\downarrow$ MK1 | | | |

Normen/Vorschriften

| | |
|--------------------|---|
| Schutzklasse | II nach EN60730 |
| Kleinspannungsteil | schutzisoliert |
| EMV Störaussendung | EN50081-1/EN55022 |
| EMV Störfestigkeit | EN50082-1/EN60730 |
| Zulassung | EN60730 (SEV) |
| CE | CE-konform |
| Schutzart: | Frontseite IP40 nach DIN40050 (eingebaut) |
| Rückseite | IP00 nach DIN40050 |

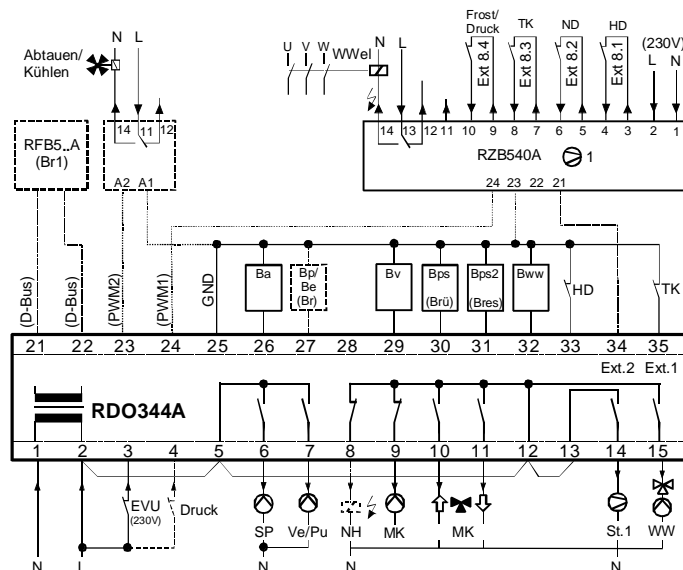
Umgebung

| | | |
|------------------|----------|------------------------|
| Temperatur: | Lagerung | -20..+60 °C |
| | Betrieb | 0..+50 °C |
| Umgebungsfeuchte | | Klasse F nach DIN40040 |
| Gewicht | | 700 g |

Installation/Anschluss-Schema

Nach Anwendungsschema oder Gesamtstromlaufplan verdrahten. Anschluss durch Fachkraft gemäss den örtlichen Vorschriften. Die Verbindungen der Temperaturfühler und der Fernbedienung zum Regler sind mit einer Schutzkleinspannung versehen. Diese sind vorzugsweise getrennt von Netzleitungen zu verlegen.

Anschlussbeispiel



Klemmenbelegung

Klemmen- Nummer **Symbole** **Beschreibung**
Bezeichnung

A: 230VAC-Ein-/Ausgänge

| | | |
|--------------|----------|--|
| 1 | N | Nullleiter |
| 2, 5, 12, 13 | L | Phase |
| 3 | Bh1 | Betriebsstundenzähler; dig. Eingang (konfigurierbar) |
| 4 | Bh2 | Betriebsstundenzähler; dig. Eingang (konfigurierbar) |
| 6 | Q6 | Relaiskontakt (NO) |
| 7 | Q7 | Relaiskontakt (NO) |
| 8 | ⊙ HK | Relaiskontakt (NC) |
| 9 | ⊙ MK1 | Relaiskontakt (NC) |
| 10 | ⬆ MK1 | Relaiskontakt (NO) |
| 11 | ⬆ MK1 | Relaiskontakt (NO) |
| 14 | St. 1 on | Relaiskontakt (NO) |
| 15 | ⊙ WW | Relaiskontakt (NO) |

Funktionsabhängige
Vorbelegung

Mischerkreispumpe 1
Mischer 1 AUF: Stellbefehl "wärmer"
Mischer 1 ZU: Stellbefehl "kälter"
Wärmeerzeuger Stufe 1 EIN
Warmwasser Ladepumpe/Ventil

B: Mess- und Steuereingänge

| | | |
|--------|-------|--|
| 21, 22 | D-Bus | Gerätebus für Raumerbedienung |
| 23 | PWM2 | Ausgang für ext. Relais |
| 24 | PWM1 | Ausgang für ext. Relais |
| 25 | GND | Ground |
| 26 | Ba | Temperaturfühler NTC |
| 27 | Br | Temperaturfühler NTC |
| 28 | Bk | Temperaturfühler PTC; I/O-Modul (RZB540A) |
| 29 | Bv | Temperaturfühler PTC |
| 30 | Brü | Temperaturfühler PTC |
| 31 | Bres | Temperaturfühler PTC |
| 32 | Bww | Temperaturfühler PTC |
| 33 | Bag | Temperaturfühler PTC; dig. Eingang (konfigurierbar) |
| 34 | Ext.2 | Temperaturfühler PTC; dig. Eingang (konfigurierbar); I/O-Modul (RZB540A) |
| 35 | Ext.1 | Temperaturfühler PTC; dig. Eingang (konfigurierbar) |

Aussentemperaturfühler

Warmwassertemperaturfühler (fix)

Modul für WP-Störungen (optional) RZB540A I/O-Modul:

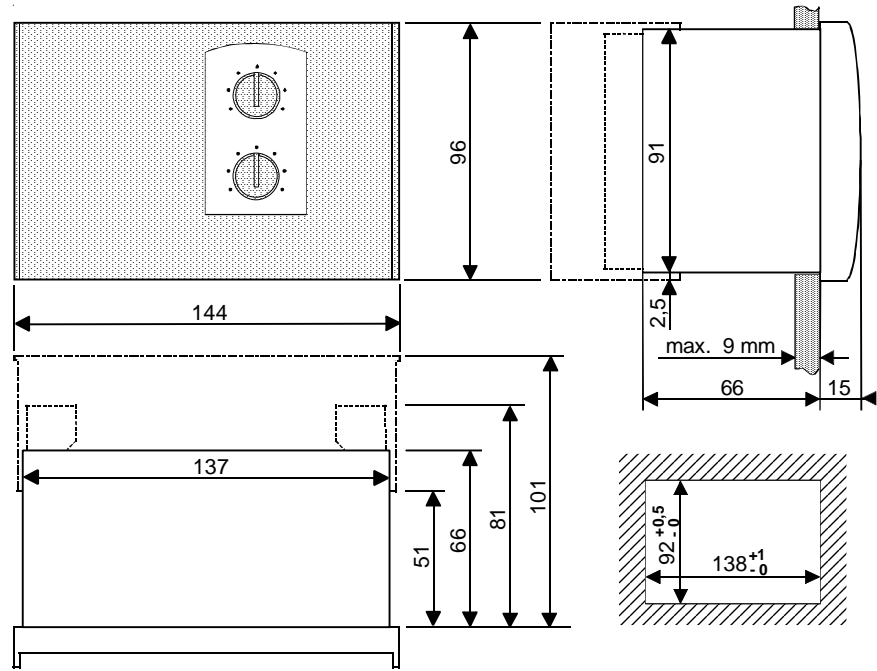
| | | |
|----|-----|--|
| 1 | N | Nullleiter |
| 2 | L | Phase |
| 4 | E1 | Hochdruckstörung (Fehler, wenn 3 Störungen innerhalb 12 Stunden) |
| 6 | E2 | Niederdruckstörung |
| 8 | E3 | Sicherheitskette wie z.B. Motorstörung, Heissgasstörung usw. |
| 10 | E4 | Sole/Wasser-Wärmepumpe: Soledruckstörung Wasser/Wasser-Wärmepumpe: Strömungsstörung Luft/Wasser-Wärmepumpe: Ventilatorstörung |
| 11 | | Ausgang Phase für Verriegelung Verdichter (verbinden mit Klemme 13 auf RDO344) |
| 21 | PTC | Ausgang PTC (Verbindung zu Regler über Klemme 28 oder 34) |
| 23 | GND | Ground |
| 24 | PWM | PWM-Signal für Relais |

Massbilder (mm)

Schalttafel-Normausschnitt 138x92mm
für Geräteklasse 144x96mm

Einbautiefe

- mit Steckerleisten: 81mm
- mit Grundplatte: 101mm



Lieferumfang

- RDO344A000** Wärmepumpenregler ELESTA-Ausführung
- RDO344A010** Wärmepumpenregler Neutrale-Ausführung

Montagematerial

(muss separat bestellt werden)

- RZB500A000** Steckerleistenpaar mit jeweils 15 AMP-Timerkontakten
- RZB510A000** Steckerleistenpaar mit jeweils 15 Schraubklemmen
- oder
- RZB520A000** Grundplatte mit montierten Schraubklemmen