

Datenblatt

RZB542A



Anwendung

Das EMC-Modul RZB542A ist als Schutz- und Entstörmodul in EMV belasteten Systemen (z.B. RDO3xxA) einsetzbar. Das Modul bietet einen vielfältigen Schutz:

- Überspannungsschutz für die Geräte
- Störschutzfilter für die Reglerspeisung
- RC-Beschaltung für induktive Lasten wie Mischer, Schaltschütze, usw.
- Erdpotentialbezug für die Elektronikmasse
- Reduktion der Störaussendung

Ausführung

Kunststoffgehäuse für Einbau im Schaltschrank. Schnellbefestigung auf DIN-Hutschiene nach EN50022, 35mm.

Merkmale

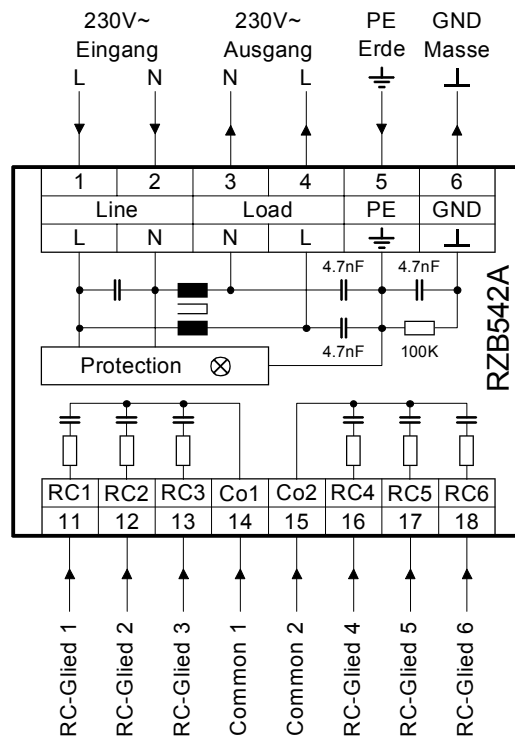
- Kompakte Bauform
- Robuste Anschlussklemmen
- Leuchtdiode zur Anzeige des Betriebszustandes
- Zwei Varianten mit unterschiedlichen RC-Gliedern

Technische Daten

Spannungsversorgung		230VAC +10%, 50..60Hz, LNPE
Vorsicherung		≤10AT
Leistungsaufnahme		≤1VA (ohne externe Belastung)
Ableitstrom gegen PE		≤0.5mA
IEC-Klasse		III
VDE-Klasse		D
EN-Typ		T3
Nennableitstrom (8/20)µs		3kA
Schutzpegel L-N/L-PE, N-PE		≤1100V/≤1500V
Spannungsausgang		230VAC
Ausgangsstrom		≤2A
Einfügungsdämpfung		≥40dB, symmetrisch + asymmetrisch (1MHz)
Massebezug Klemme 6 (GND)		100kΩ parallel 4.7nF gegen Klemme 5 (PE)
Anschluss		Schraubklemme 6-polig, Querschnitt 2.5mm ²
RC-Glieder	RZB542A001	6 x 440Ω/10nF
	RZB542A002	6 x 100Ω/47nF
Betriebsspannung RC		250VAC, 50..60Hz
Anschluss		Schraubklemme 8-polig, Querschnitt 2.5mm ² , steckbar (mitgeliefert)
Schutzklasse		I, nach EN60730
Schutzart		IP20 nach EN60529
CE Konformität		EMV-Richtlinie 89/336/WEG
Umgebung	Lagerung	5..40°C, 5..85% r. F.
	Betrieb	0..+50°C, 5..95% r. F.
Gewicht		150g



Klemmenbelegung



Abmessungen (mm)

