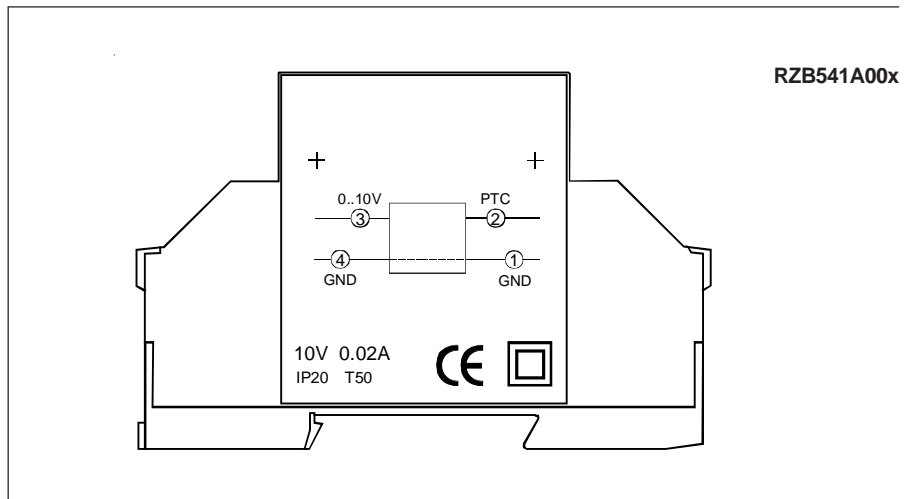


Datenblatt



Anwendung

Zur Wandlung eines 0..10V-Signals auf einen Eingang eines RDO3xx- oder RCL3xx-Reglers.

Varianten

- RZB541A000: Zur Wandlung eines 0..10V-Signals auf einen PTC-Eingang eines RDO3xx-Reglers
- RZB541A001: Zur Wandlung eines 0..10V-Signals auf einen NTC-Eingang eines RDO3xx-Reglers
- RZB541A002: Zur Wandlung eines 0..10V-Signals auf einen RFB215-Eingang eines RCL3xx-Reglers

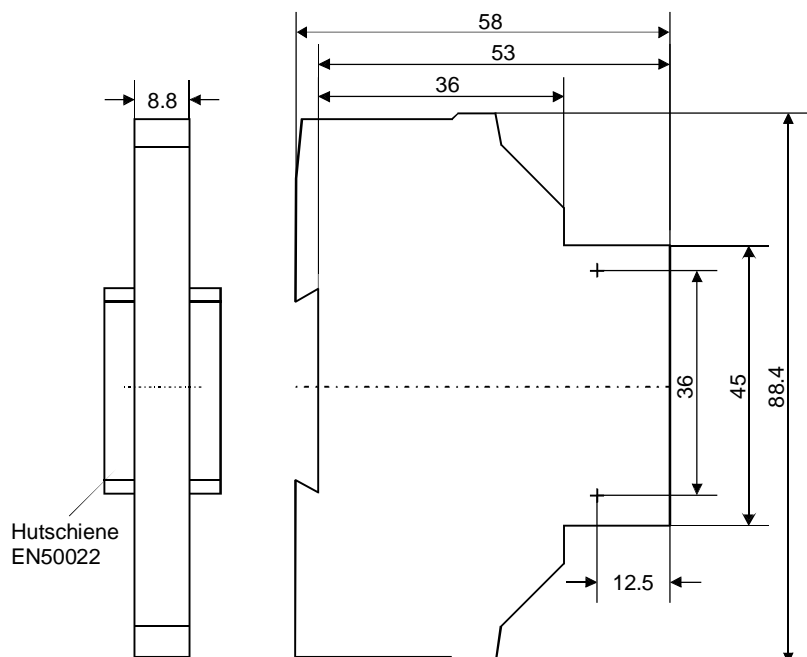
Ausführung

Kunststoffgehäuse für DIN-Schienenmontage
Gehäuseabmessungen: (B x H x T) 8.8 x 89 x 58mm

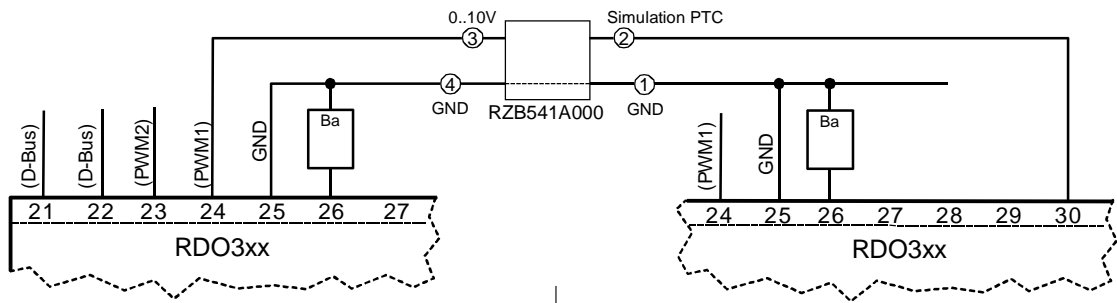
Technische Daten

Eingangsspannung	0..10VDC
Stromaufnahme bei 10V	Max. 1.7mA
Schutzklasse	III nach EN60730 (Kleinspannung)
Schutzart	IP20 nach DIN40050
Temperatur:	Lagerung -20..+60°C
	Betrieb 0..+50°C
Feuchte	Klasse F nach DIN40040

Abmessungen



Anschluss RZB541A000 (Beispiel: 0..10V-Sollwertvorgabe für Energieerzeuger auf einen PTC-Eingang eines RDO3xx-Reglers)



Parametrierung

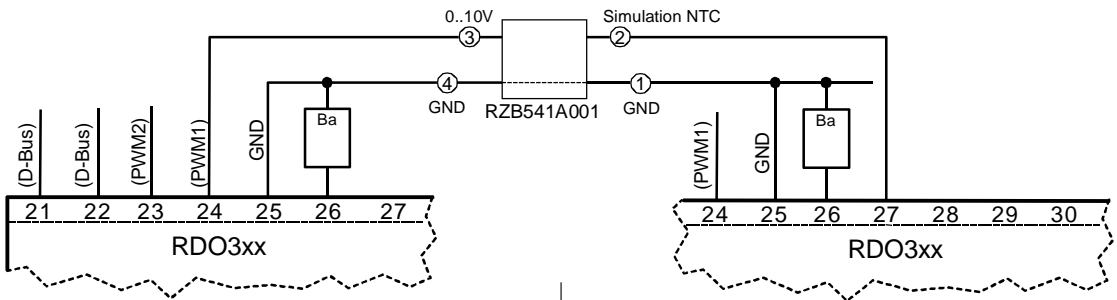
Par.	Wert	Beschreibung
11b	4	Energieerzeugersollwert, 0..10V
1b4	0	Temperatur bei 0V
1b5	100	Temperatur bei 10V
1EF	12	Ausgabe Kühlanforderung

Par.	Wert	Beschreibung
128	71	Ext. Sollwert Energieerzeuger
120	62	Ext. Minimalsollwert WP Kühlen
158	100	Festwert WP Heizen

Bemerkungen

- Parameter 1EF und 120 im Beispiel sind nur für die Kühlfunktion nötig.
- Die Parameter 1b5 und 158 definieren die Temperatur bei 10V. Die Einstellungen müssen übereinstimmen.
- Das Beispiel verwendet die Eingangsklemme 30 für den Energieerzeugersollwert. Die Einstellung Par.12x=71 kann jedoch auch auf alle anderen Klemmen verwendet werden (die Klemmen 26 und 27 benötigen das RZB541A001, siehe unten).

Anschluss RZB541A001 (Beispiel: 0..10V-Sollwertvorgabe für Energieerzeuger auf einen NTC-Eingang eines RDO3xx-Reglers)



Parametrierung

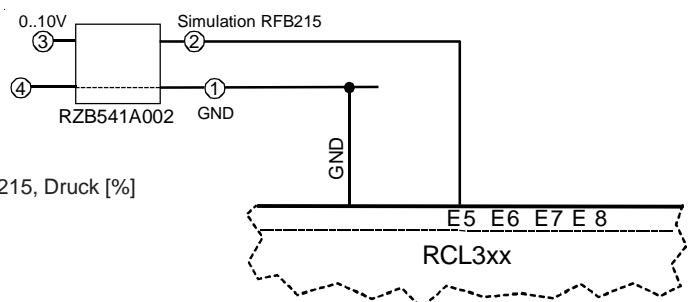
Par.	Wert	Beschreibung
11b	4	Energieerzeugersollwert, 0..10V
1b4	0	Temp. bei 0V
1b5	100	Temp. bei 10V
1EF	12	Ausgabe Kühlanforderung

Par.	Wert	Beschreibung
125	71	Ext. Sollwert Energieerzeuger
120	62	Ext. Minimalsollwert WP Kühlen
158	100	Festwert WP Heizen

Bemerkungen

- Siehe Bemerkungen beim PTC-Eingang (oben).
- Das Beispiel verwendet die Eingangsklemme 27 für den Energieerzeugersollwert. Die Einstellung Par.12x=71 kann jedoch auch auf Klemme 26 verwendet werden (für die restlichen Klemmen wird das RZB541A000 benötigt, siehe oben).

Anschluss RZB541A002 (Beispiel: 0..10V-Signaleingang als RFB215-Simulation auf einen Eingang eines RCL3xx-Reglers)



Parametrierung

Par.	Wert	Beschreibung
E1x0	13	E5..E8, Wert 10..13, 13=RFB215, Druck [%]
E1x2	100%	Bereichsmaximum für 10V
E1x3	0%	Bereichsminimum für 0V
E1x4..E1x6		Kalibrierung für 0V, 5V, 10V