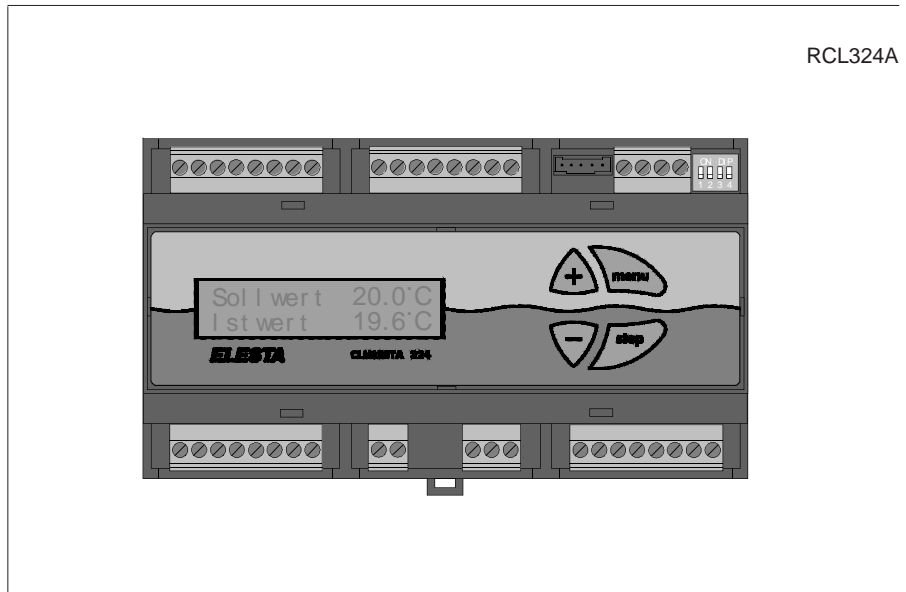


Datenblatt

RCL324A



Anwendung

Für Temperatur-, Feuchte- und Druckregelungen in Heizungs-, Lüftungs- und Klimaanlage.

Merkmale

- Einfache Bedienung durch Aufteilung in Zugriffsebenen
- Displayebene für den Endbenutzer
- Handebene, manuelle Steuerung aller Ausgänge, Anzeige von Eingängen
- Applikationenebene, vorkonfigurierte und parametrisierte Applikationen, modifizierbar
- Erweiterungsebene, Module zur freien Realisierung von Steuer- und Regelkreisen
- Managementebene mit Möglichkeit für aktive Alarmierung
- Fühlereingänge wählbar für aktive (0..10VDC) oder passive (NTC, PTC, Pt1000, Ni1000) Messwertgeber oder als Digitaleingänge, Umschaltung über Parameter ohne Jumper
- Jahresuhr und Dreikanal-Wochenschaltuhr integriert
- Alle Anschlüsse steckbar
- "RS232"-Anschluss für Service-PC über Interface-Kabel RZB008A
- Option: RS485-Anschluss für Busanschluss (z.B. Modbus)

Ausführung

Kunststoffgehäuse für Einbau im Elektroverteiler oder hinter Frontplatte. Aufschnappbar auf DIN-Hutschiene nach EN50022, 35mm.

Bedienung

Auf der Gerätefrontplatte sind 4 Drucktasten für die Bedienung und eine beleuchtete LCD-Anzeige mit 2x16 Charaktern vorhanden.
Das Gerät ist über die Tastatur voll bedienbar.
Eine Bedienung über PC ist mit der Software RCL-com möglich.

Technische Daten

Spannungsversorgung 24VAC $\pm 20\%$ 50..60Hz, 24VDC -10%..+30%
Leistungsaufnahme 5VA
Anschluss-Stecker Schraubklemmen mitgeliefert, Raster 5.08mm
Service-Stecker Anschluss RZB008A
Schutzklasse II nach EN60730
Schutzart IP20 nach DIN40050
EMV Störaussendung EN50081-1/EN55022B
EMV Störfestigkeit EN50082-2/EN60730

Eingänge

	Messsignal	E1-E4	E5-E8
Analoge Eingänge E1-E8	1 NTC 10k Ω	x	
Temperatursensoren (1-4)	2 PTC 1k Ω	x	x
	3 Pt1000	x	x
	4 Ni1000	x	x
Sollwertgeber passiv (5-6)	5 RFB215	x	x
	6 RFB425	x	
Sensoren und Sollwertgeber aktiv (7)	7 0..10VDC	x	
Fühlervervielfachung	bei 2, 3, 4	x	
Digitaleingang	ca. 8VDC/2mA	x	x
Messbereiche	0..12.3V, -50..300°C, 0..100%rF, 0..100%P		
Auflösung	12Bit (3mV)		
Eingangswiderstand	ca. 15k Ω (0..10VDC-Bereich)		
Digitale Eingänge D1-D4	potentialfreie Kontakte, ca. 24VDC/5mA		

Ausgänge

Analoge Ausgänge Y1-Y6
Belastung
Ohmsche Last
Auflösung
Externes Relais

0..12.3VDC
5mA, kurzschlussfest
> 2kΩ
10Bit (10mV)
12VDC, Ri > 600Ω

Digitale Ausgänge R1-R6

230VAC/4A cos φ ≥ 0,6
schutzisoliert gegen Kleinspannungsteil

Typenschlüssel

Reglertyp	Com1	Com2	Analog- Eingänge	Digital- Eingänge	Analog- Ausgänge	Relais- Ausgänge
RCL324A000	"RS232"	-	8	4	6	6
RCL324A001	"RS232"	RS485	8	4	6	6
RCL324A002	"RS232"	RS232	8	4	6	6

Umgebung

Temperatur

Lagerung
Betrieb

-20..60°C
0..50°C

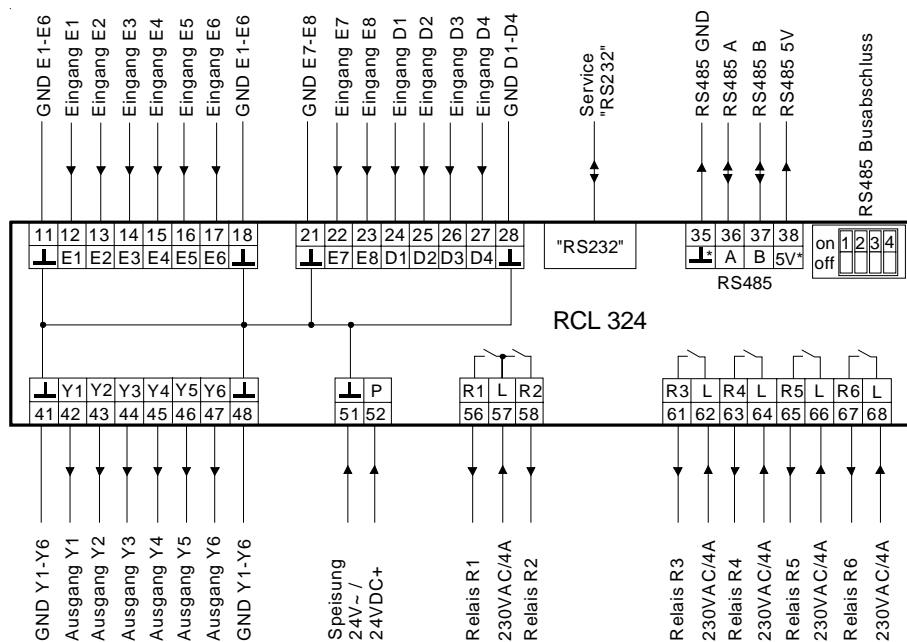
Umgebungsfeuchte

Klasse F nach DIN40040

Gewicht

420g

Klemmenbelegung



Abmessungen (mm)

