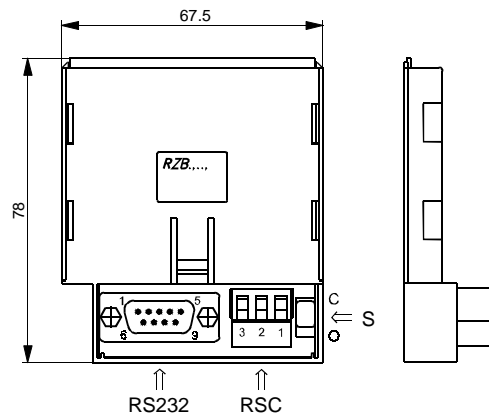


Montageanleitung

RZB565A

Massbild/Dimensions



162499/03.02

Änderungen vorbehalten

Verwendung

Durch die Busverbindung besteht die Möglichkeit bis zu 10 Regler (RDO3xxA) an einen PC oder an ein Modem anzuschliessen.

Montage

Den Einschub mit der Leiterplattenseite nach oben in den Ausschnitt auf der Rückseite des Reglers schieben, bis er einrastet.

RS232-Schnittstelle

Den Regler über diese galvanisch getrennte Schnittstelle mit einem PC oder einem Modem verbinden.

Falls mehrere RS232-Schnittstellen vorhanden sind, darf immer nur 1 der RS232-Schnittstellen angeschlossen sein. Wird keine RSC-Schnittstelle verwendet, **muss** der Schalter (S) auf Stellung "C" sein.

Kabel		Null-Modem
Kabellänge max.		15m
Stecker	Regler	SUB-D9 Stecker (male)
	Kabel	SUB-D9 Buchse (female)

RSC-Schnittstelle

Bei mehreren Busteilnehmern (max. 10), werden die Regler über diese Schnittstelle miteinander verbunden.

Die Schalter (S) am Anfang und am Ende des Busses auf Stellung "C" schalten. Alle übrigen Schalter müssen auf Stellung "O" sein. Wird keine RSC-Schnittstelle verwendet, **muss** der Schalter (S) auf Stellung "C" sein.

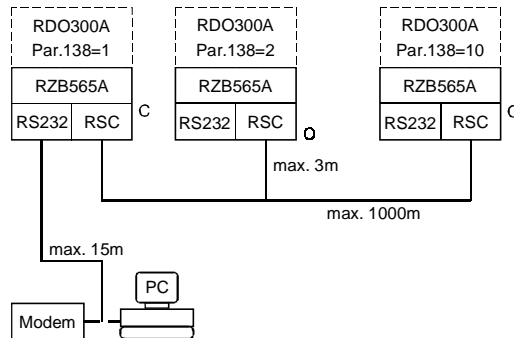
Die Installationsvorschriften für Busleitungen sind zu beachten. Die Steigleitungen dürfen max. 3m lang sein und die Abschirmung darf nur an Pin 3 angeschlossen werden.

Kabel		2-adrig mit Abschirmung
Kabellänge max.		1000m
Querschnitt	bis 250m	0.25mm ²
	bis 500m	0.5mm ²
	bis 1000m	1.0mm ²
Stecker	Regler	MSTBVA 2.5/3-G-5.08 3-pol.
(Phoenix)	Kabel	MSTB 2.5/3-ST-5.08 3-pol.
Verdrahtung	Pin 1	- Pin 1 CAN-H (A)
	Pin 2	- Pin 2 CAN-L (B)
	Pin 3	- Pin 3 GND

Instructions de montage

RZB565A

Verbindungsschema/Schéma de liaison



162499/03.02

Sous réserve de modifications

Utilisation

La liaison par bus permet de relier jusqu'à 10 régulateurs (RDO3xxA) à un PC ou à un modem.

Montage

Glisser le module enfichable, carte électronique tournée vers le haut, dans l'ouverture à l'arrière du régulateur jusqu'à l'arrêtoir.

Port RS232

Connecter le régulateur à un PC ou à un modem à l'aide de ce port à séparation galvanique. Si plusieurs ports RS232 sont présents, il n'est permis de n'en connecter qu'un seul. Si le port RSC n'est pas utilisé, le commutateur **doit** être en position "C".

Câble		Null-Modem
Longueur max. du câble		15m
Connecteur	Régulateur	SUB-D9 mâle
	Câble	SUB-D9 femelle

Port RSC

Cet port peut relier plusieurs (jusqu'à 10) participants sur le bus. Positionner les commutateurs aux extrémités du bus sur "C". Positionner les autres commutateurs sur "0".

Si le port RSC n'est pas utilisé, le commutateur **doit** être en position "C".

Tenir compte des instructions d'installation concernant les lignes bus. Les colonnes montantes peuvent avoir une longueur max. de 3m et le blindage doit être connecté seulement à la pin 3.

Câble		2 fils avec blindage
Longueur max. du câble		1000m
Section	jusqu'à 250m	0.25mm ²
	jusqu'à 500m	0.5mm ²
	jusqu'à 1000m	1.0mm ²
Connecteur	Régulateur	MSTBVA 2.5/3-G-5.08 3 pol.
(Phoenix)	Câble	MSTB 2.5/3-ST-5.08 3 pol.
Câblage	Pin 1	- Pin 1 CAN-H (A)
	Pin 2	- Pin 2 CAN-L (B)
	Pin 3	- Pin 3 GND